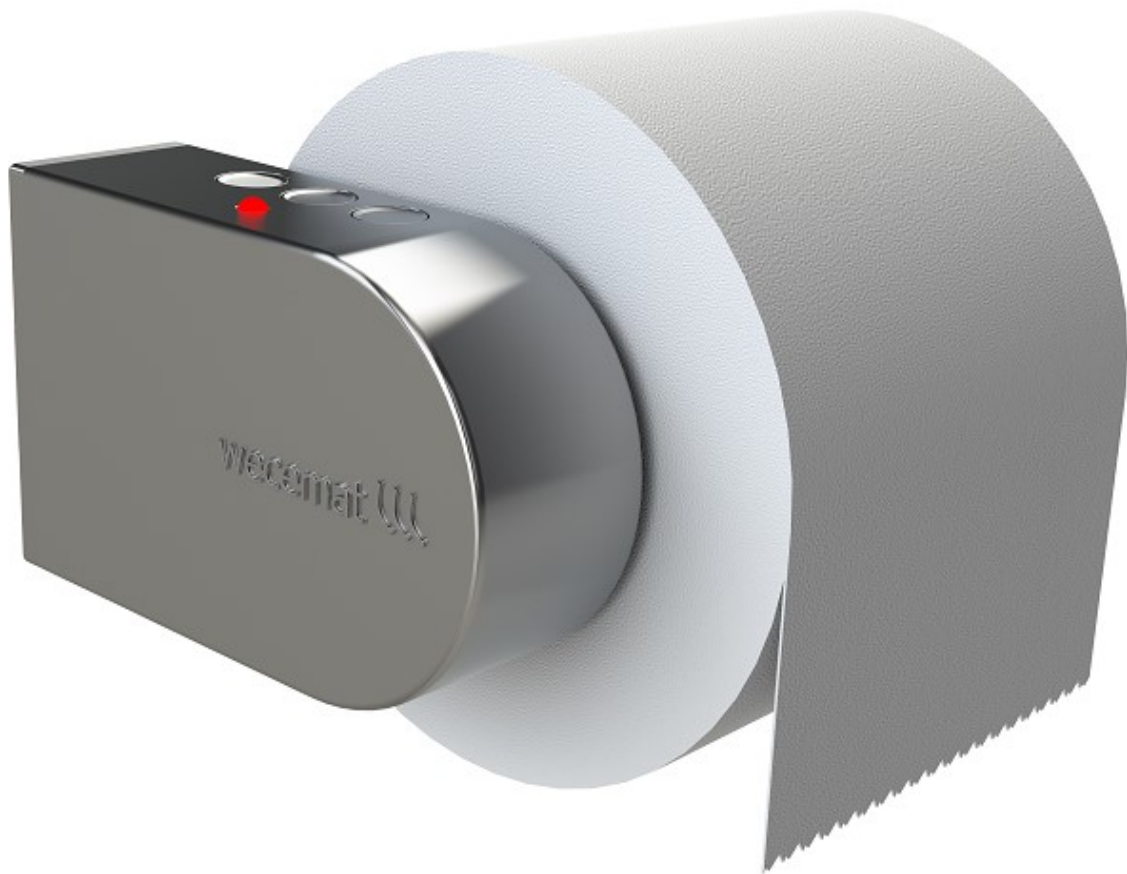


Bedienungsanleitung A01-CE



Symbolbeschreibung



WARNUNG, VORSICHT

Beachten Sie stets die Informationen, die durch **WARNUNG** oder **VORSICHT** mit Piktogramm gekennzeichnet sind.

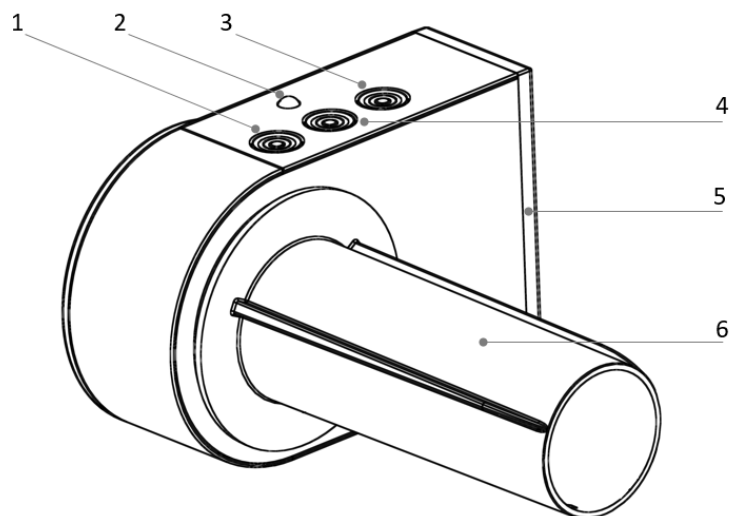


Hinweise

Hinweise und Tipps, die Ihnen den Umgang mit Ihrem Wecemat erleichtern.

Bedienelemente

Toilettenpapierhalter



1 Taste C : manuelle Spülung,
Programmierung der Einstellungen

2 LED

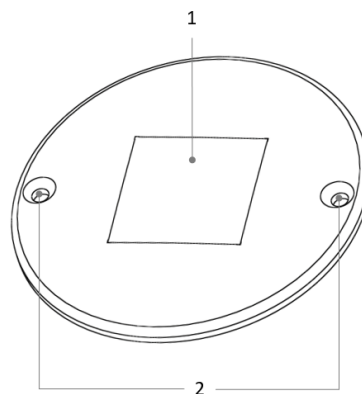
3 Taste A : Programmierung der Einstellungen

4 Taste B : Programmierung der Einstellungen

5 Wandhalterung

6 Papierrollenhalter

Abdeckung des Benutzerdetektors



1 Sensorbereich

2 M3 Schraubenlöcher

Wichtige Hinweise

Bestimmungsgemäße Verwendung

Die Anlage wecemat (sämtliche Bestandteile von wecemat), im Nachfolgenden als „Gerät“ bezeichnet, ist ein Haushaltsgerät, **kein Spielzeug**. Sie dient ausschließlich der Automatisierung der Toilettenspülung. Jede andere Verwendung gilt als nicht bestimmungsgemäß. wecemat S.A. übernimmt keine Haftung für Folgen aus nicht bestimmungsgemäßer Verwendung. Das Gerät kann nur ein ordentliches Ergebnis sicherstellen, wenn der Benutzer in der Lage ist, die Toilette bestimmungsgemäß zu verwenden.

Der Toilettenpapierhalter dient zur Halterung von üblichem Haushaltstoilettenpapier (Gewicht < 150 g, Durchmesser 12 cm, Durchmesser der Innenrolle 4 cm). Der Gebrauch anderer Toilettenpapiertypen könnte das Gerät beschädigen und könnte den ordentlichen Betrieb des Geräts beeinträchtigen.

Lesen und beachten Sie diese Bedienungsanleitung vollständig vor Gebrauch des Geräts. Eine Garantieleistung entfällt für Schäden oder Mängel, die durch Nichtbeachten der Bedienungsanleitung entstanden sind. Halten Sie diese Bedienungsanleitung beim Gerät verfügbar und geben Sie sie an nachfolgende Anwender weiter.

Zu Ihrer Sicherheit

Lesen und beachten Sie die folgenden wichtigen Sicherheitshinweise sorgfältig.

So vermeiden Sie Lebensgefahr durch Stromschlag:

- Öffnen und reparieren Sie das Gerät niemals selbst. Nehmen Sie keine Veränderungen am

Gerät vor, die nicht in dieser Bedienungsanleitung beschrieben sind. Das Gerät enthält Strom führende Teile. Nach dem Öffnen besteht Lebensgefahr. Reparaturen dürfen ausschließlich von autorisierten wecemat Servicestellen mit Originalersatz- und Zubehörteilen durchgeführt werden.

Ein beschädigtes Gerät ist nicht sicher und kann Verletzungen und Brand verursachen. Um Schäden und damit mögliche Verletzungs- und Brandgefahren zu vermeiden:

- Schützen Sie das Gerät vor Witterungseinflüssen wie Regen, Frost und direkter Sonneneinstrahlung.
- Stellen Sie das Gerät nicht in die Spülmaschine.
- Wischen Sie das Gerät stets feucht, aber niemals nass ab und schützen Sie sie vor dauerhaftem Spritzwasser.
- Schließen Sie das Gerät nur an Netzspannung gemäß Typenschild an. Das Typenschild ist auf der Unterseite des Toilettenpapierhalters angebracht.
- Kinder dürfen Reinigungs- und Wartungsarbeiten nicht ohne Aufsicht durch eine verantwortliche Person durchführen.
- Lassen Sie Kinder nicht mit dem Gerät spielen.
- Kinder dürfen das Gerät nur ohne Aufsicht bedienen, wenn Sie über den sicheren Umgang damit aufgeklärt wurden. Kinder müssen mögliche Gefahren einer falschen Bedienung erkennen und verstehen können.

1. Installation der Anlage

Die detaillierte Installationsanleitung finden Sie im Beiblatt « Installationsanleitung A01-CE ».

2. Täglicher Betrieb



Achtung ! Ihre Anlage wecomat ist für die Reduzierung des Wasserverbrauchs bei der Toilettenspülung ausgerichtet. Um ein ordentliches Ergebnis bei der Spülung sicher zu stellen, empfiehlt es sich, die Menge an Toilettenpapier möglichst einzuschränken, und keine anderen Gegenstände in die Toilettenschüssel hineinzuwurfen.

Ihre Anlage wecomat löst eine automatische Toilettenspülung aus, sobald der Benutzer vom WC aufsteht, unter der Bedingung der vorherigen Nutzung des sich auf dem Toilettenpapierhalter befindlichen Toilettenpapiers.

Achten Sie vor Gebrauch der Anlage, dass sich auf dem Toilettenpapierhalter eine Toilettenpapierrolle befindet. Schieben Sie hierfür eine Toilettenpapierrolle mit 4cm Innendurchmesser auf den Rollenhalter.



Das Toilettenpapier kann vor- oder rückwärts abgerollt werden.

Das System reagiert unterschiedlich je nach Handhabung des Toilettenpapiers. Folgende Situationen werden berücksichtigt.

- **Gebrauch des Toilettenpapiers in der Sitzposition.**

Im Falle des Gebrauchs des Toilettenpapiers in der Sitzposition, wird die Spülung sofort nach dem Aufstehen des Benutzers ausgelöst.

- **Gebrauch des Toilettenpapiers nach dem Aufstehen des Benutzers.**

Im Falle des Gebrauchs des Toilettenpapiers erst nach dem Aufstehen des Benutzers, erfolgt die automatische Spülung 12 Sekunden nach der letzten Benutzung des Toilettenpapiers.



Achtung ! In diesem Fall besteht die Möglichkeit einer vorzeitig auftretenden Spülung, obwohl der Benutzer seine Tätigkeit noch nicht vollständig abgeschlossen hat.




Sollte nach 12 Sekunden keine Spülung ausgelöst worden sein, kann es daran liegen, dass der Benutzer vom Sensor nicht erfasst wurde.


- **Gebrauch des Toilettenpapiers zu sonstigen Zwecken.**

Der Gebrauch des Toilettenpapiers löst keine automatische Spülung aus, unter der Voraussetzung, dass der Benutzer nicht vom Sensor erfasst wurde.

▪ **Manuelle Spülung (optional).**


Mittels der Taste C erfolgt eine Spülung solange diese Taste gedrückt bleibt. Darüberhinaus besteht nach wie vor wie gewohnt die Möglichkeit einer manuellen Spülung mithilfe der Drückerplatte, sollte ausnahmsweise keine systemseitige automatische Spülung erfolgen, oder im Falle einer unzureichenden Spülung.

 Die Betätigung der Taste C hat keine weiteren Auswirkungen auf die systemseitigen Einstellungen.

 Sie können die Taste C aus- oder anschalten. Weitere Hinweis hierzu finden Sie im folgenden Kapitel 3, Dauerhafte Einstellungen im Programmiermodus.


3. Dauerhafte Einstellungen im Programmiermodus

Das System ist zur Wassereinsparung mit einer intelligenten Toilettenspülung ausgestattet, basierend auf der benutzten Menge an Toilettenpapier. Bei der Standardeinstellung werden bei der Nutzung einer geringen Menge an Toilettenpapier nur 2 Liter Wasser benötigt, bei größeren Mengen wird das Wasservolumen auf bis zu 4 Liter (in Ausnahmefällen 5 Liter) erhöht.

 Die Registrierung der Benutzung des Toilettenpapiers wird durch blaues Leuchten der LED gekennzeichnet.

▪ **Änderung der benötigten Wassermenge bei der Spülung.**


Mit Hilfe der Tasten können Sie das Wasservolumen individuell anpassen.


 **Achtung !** Während der Programmierung soll kein Hindernis den Strahl des Sensors vom Benutzerdetektor unterbrechen. **Setzen Sie sich während des Vorgangs nicht auf das WC !**

So passen Sie das Volumen individuell an:

Aktion		LED	Kommentar
Öffnen Sie den Toilettendeckel			
#1	Drücken Sie auf die Taste B	Blinkt blau (nach 3 Sekunden)	Taste während 3 Sekunden gedrückt halten
#2	Drücken Sie 3-mal auf die Taste A	Blinkt blau bei jedem Druck	
#3	Drücken Sie 2-mal auf die Taste C	Blinkt blau bei jedem Druck	Wenn die LED rot blinkt, beginnen Sie erneut mit # 1 und wiederholen den Vorgang etwas langsamer.
		Die LED blinkt grün gefolgt von einem schnellen lila blinken.	
Drücken Sie auf die Taste B		Blinkt schnell blau	
Drücken Sie auf die Taste A		Blinkt grün/rot	Initialisierung des voreingestellten Wasservolumens

Option 1. Erhöhung des Wasservolumens		
Drücken Sie auf die Taste A	Blinkt rot / blau	Erhöhung des Wasservolumens um 0,5 Liter pro Druck auf Taste A (maximal bis 2 Liter)
Option 2. Zurücksetzen des Wasservolumens auf die Standardeinstellung		
Drücken Sie auf die Taste B	Blinkt grün und leuchtet anschließend blau	Zurücksetzen des Wasservolumens auf 4 Liter
Drücken Sie auf die Taste C	Blinkt schnell blau	
Drücken Sie auf die Taste C	Blinkt schnell lila	
Drücken Sie auf die Taste C	Blinkt grün	Abschluß der Einstellung

 Sollte Ihnen während des Vorgangs ein Fehler unterlaufen, drücken Sie mehrmals auf die Taste C bis zum Erlöschen der LED, und wiederholen den Vorgang.

 Das im Wassertank maximal zur Verfügung stehende Wasservolumen kann nicht überschritten werden.

- **Automatische Spülung ohne Berücksichtigung der Benutzung des Toilettenpapiers.**

Mit Hilfe der Tasten können Sie das System so einstellen, dass eine automatische Spülung erfolgt ohne Berücksichtigung der Benutzung des Toilettenpapiers.



Achtung! Bei dieser Einstellung kann der Wasserverbrauch höher ausfallen aufgrund möglicher Spülsauserlösungen zurückzuführen lediglich auf die Erkennung eines Benutzers auch ohne Nutzung des Toilettenpapiers (z.B. Unterhalt des WC).



Achtung! Während der Programmierung soll kein Hindernis den Strahl des Sensors vom Benutzerdetektor unterbrechen. **Setzen Sie sich während des Vorgangs nicht auf das WC!**

So passen Sie das System individuell an:

Aktion		LED	Kommentar
Öffnen Sie den Toilettendeckel			
#1	Drücken Sie auf die Taste B	Blinkt blau (nach 3 Sekunden)	Taste während 3 Sekunden gedrückt halten
#2	Drücken Sie 3-mal auf die Taste A	Blinkt blau bei jedem Druck	
#3	Drücken Sie 2-mal auf die Taste C	Blinkt blau bei jedem Druck	Wenn die LED rot blinkt, beginnen Sie erneut mit # 1 und wiederholen den Vorgang etwas langsamer.
		Die LED blinkt grün gefolgt von einem schnellen lila blinken.	
Drücken Sie auf die Taste B		Blinkt schnell blau	
Drücken Sie auf die Taste B		Leuchtet hellblau	
Option 1. Aktivierung des Modus			
Drücken Sie auf die Taste B		Blinkt grün und leuchtet anschließend hellblau	Einstellung des Systems auf automatische Spülung ohne Berücksichtigung der Benutzung des Toilettenpapiers

Option 2. Zurücksetzen auf Standardmodus (Berücksichtigung der Nutzung des Toilettenpapiers)		
Drücken Sie auf die Taste B	Blinkt grün und leuchtet anschließend blau	Einstellung des Systems auf automatische Spülung nur nach Benutzung des Toilettenpapiers.
Drücken Sie auf die Taste C	Blinkt schnell blau	
Drücken Sie auf die Taste C	Blinkt schnell lila	
Drücken Sie auf die Taste C	Blinkt grün	Abschluß der Einstellung

❗ Bei eingeschaltetem Modus (Option1) leuchtet die LED alle 15 Sekunden **blau** auf um den Benutzer hierüber zu informieren.

❗ Bei dieser Einstellung (Option 1) muss der Benutzer mindestens 15 Sekunden vom Benutzerdetektor erfasst worden sein um eine automatische Spülung auszulösen.

❗ Bei dieser Einstellung (Option 1) ist der Modus mit einem Wasserverbrauch von lediglich 2 Liter ausgeschaltet.

▪ Aktivierung/Deaktivierung der manuellen Spülung über die Taste C

Mit Hilfe der Tasten können Sie das System so programmieren, um eine manuelle Spülung über die Taste C auszulösen, solange Sie auf die Taste C drücken. Dies ermöglicht Ihnen bereits vor Auslösung der automatischen Spülung eine Spülung vorzunehmen, oder bei Bedarf nach der automatischen Spülung diese durch eine weitere manuelle Spülung zu ergänzen.



Achtung ! Während der Programmierung soll kein Hindernis den Strahl des Sensors vom Benutzerdetektor unterbrechen. **Setzen Sie sich während des Vorgangs nicht auf das WC !**

So passen Sie das System individuell an:

Aktion		LED	Kommentar
Öffnen Sie den Toilettendeckel			
#1	Drücken Sie auf die Taste B	Blinkt blau (nach 3 Sekunden)	Taste während 3 Sekunden gedrückt halten
#2	Drücken Sie 3-mal auf die Taste A	Blinkt blau bei jedem Druck	
#3	Drücken Sie 2-mal auf die Taste C	Blinkt blau bei jedem Druck	
		Die LED blinkt grün gefolgt von einem schnellen lila blinken.	Wenn die LED rot blinkt, beginnen Sie erneut mit # 1 und wiederholen den Vorgang etwas langsamer.
Drücken Sie auf die Taste B		Blinkt schnell blau	
Drücken Sie auf die Taste B		Leuchtet hellblau	
Option 1. Aktivierung der Taste C			
Drücken Sie auf die Taste A		Blinkt rot und leuchtet anschließend hellblau	Einstellung des Systems wodurch eine manuelle Spülung mit Hilfe der Taste C ermöglicht wird.
Option 2. Deaktivierung der Taste C			
Drücken Sie auf die Taste A		Blinkt grün und leuchtet anschließend blau	Einstellung des Systems wodurch eine manuelle Spülung mit Hilfe der Taste C unterbunden wird.
Drücken Sie auf die Taste C		Blinkt schnell blau	

Drücken Sie auf die Taste C	Blinkt schnell lila	
Drücken Sie auf die Taste C	Blinkt grün	Abschluß der Einstellung

- **Deaktivierung/Reaktivierung des Systems**

Mit Hilfe der Tasten können sie das System deaktivieren/reactivieren.



Achtung ! Während der Programmierung soll kein Hindernis den Strahl des Sensors vom Benutzerdetektor unterbrechen. **Setzen Sie sich während des Vorgangs nicht auf das WC !**

So passen Sie das System an:

Action	LED	Commentaire
Öffnen Sie den Toilettendeckel		
Drücken Sie auf die Taste B	Blinkt blau (nach 3 Sekunden)	Taste während 3 Sekunden gedrückt halten
Drücken Sie 3-mal auf die Taste A	Blinkt blau bei jedem Druck	
Drücken Sie auf die Taste C	Blinkt blau	
Option 1. Deaktivierung des Systems		
Drücken Sie auf die Taste B	Blinkt rot	Die LED leuchtet rot solange das System deaktiviert ist
Option 2. Reaktivierung des Systems		
Drücken Sie auf die Taste A	Blinkt grün	

4. Umweltgerechte Entsorgung

Bitte entsorgen Sie Altgeräte umweltgerecht. Elektrische und elektronische Geräte enthalten oft recyclingfähige Materialien.



Bitte entsorgen Sie die Geräte bei Ihrem lokalen Recyclingzentrum.

i Bitte bewahren Sie die Originalverpackung auf für den Fall eines Umzugs oder Rücksendung der Anlage im Fall einer Inanspruchnahme der Garantie.

5. Technische Daten

Spannung des Transformators	230V AC
Betriebsspannung	5V DC

6. Garantie

Ihr neues Gerät ist mit einer Garantie auf Herstellungs- und Materialfehler versehen, die zwei Jahre lang ab dem dokumentierten Kaufdatum gültig ist.

Die Garantie erstreckt sich nicht auf :

- Mängel und Schäden, die nicht durch Herstellungs- oder Materialfehler verursacht wurden.
- Fälle, in denen keine Original-Ersatzteile verwendet wurden.
- Fälle, in denen die Anweisungen des Handbuchs nicht befolgt wurden.
- Fälle, in denen die Installation nicht gemäß dem Handbuch erfolgt sind.
- Fälle, in denen die Installation oder Reparaturarbeiten von unbefugten Personen durchgeführt wurden.

Transportschäden

Transportschäden, die festgestellt werden, wenn der Händler das Gerät an Kunden ausliefert, sind ausschließlich eine Angelegenheit zwischen Kunden und Händler. Wenn der Kunde den Transport allein bewerkstelligt hat, kann der Hersteller/Lieferant nicht für Transportschäden haftbar gemacht werden. Alle Transportschäden sind innerhalb von 24 Stunden nach Lieferung zu melden, andernfalls werden alle Ansprüche abgewiesen.

7. Rechtliche Hinweise

Richtlinien

Dieses Gerät entspricht den folgenden Richtlinien :

- 2014/35/UE – Niederspannungsrichtlinie
- 2014/30/UE – Elektromagnetische Verträglichkeit
- 2011/65/EU –ROHS Richtlinie

Technische Änderungen

Technische Änderungen vorbehalten. Die in dieser Bedienungsanleitung verwendeten Illustrationen sind stilisiert und zeigen nicht die Originalfarben des Geräts. Ihr Gerät kann in Details abweichen.

v. 1.11

© wecemat 10/2019

wecemat S.A.

Technoport
Rue du Commerce
L-3895 Foetz

contact@wecemat.com
www.wecemat.com